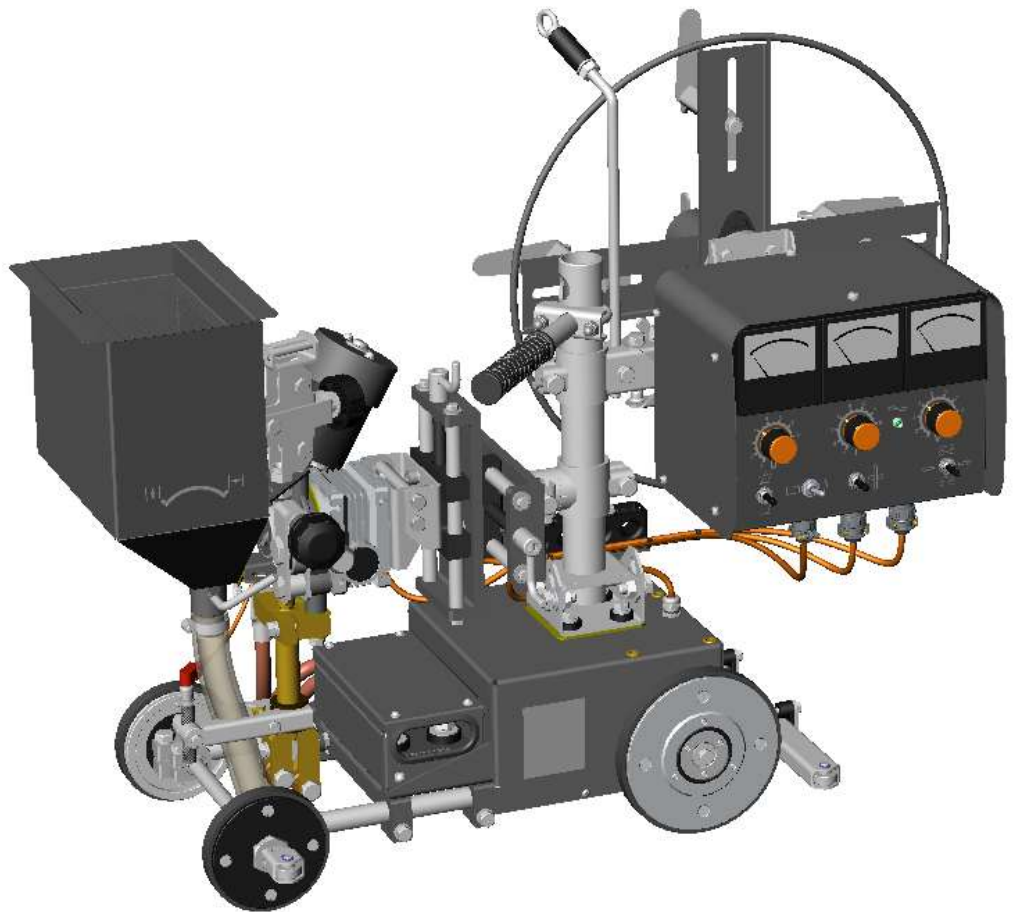




ТРАКТОР СВАРОЧНЫЙ ТСФ-101 УЗ



ОГЛАВЛЕНИЕ

1. БАЗОВЫЙ КОМПЛЕКТ ПОСТАВКИ ТРАКТОРА СВАРОЧНОГО ТСФ-101 УЗ.....	3
2. ОСНОВНЫЕ СБОРОЧНЫЕ ЕДИНИЦЫ ТРАКТОРА СВАРОЧНОГО ТСФ-101 УЗ.....	4
3. ОПЦИАЛЬНЫЕ ДЕТАЛИ И ПРИСПОСОБЛЕНИЯ.....	8
4. БЫСТРОИЗНАЩИВАЮЩИЕСЯ ДЕТАЛИ.....	11
5. ВЗАИМОЗАМЕНЯЕ ДЕТАЛИ И СБОРОЧНЫЕ ЕДИНИЦЫ ТРАКТОРОВ СВАРОЧНЫХ ТСФ-101 И ТС-16.....	12

В настоящем каталоге приведен иллюстрированный перечень основных деталей и сборочных единиц сварочного трактора ТСФ-101. С помощью каталога можно определить обозначение и наименование каждой детали или сборочной единицы изделия, а также их количество и расположение в изделии.

Сборочные единицы в перечнях выделены жирным шрифтом.

Количество, указанное в перечне, соответствует количеству деталей и сборочных единиц, входящих в соответствующую часть изделия.

1. БАЗОВЫЙ КОМПЛЕКТ ПОСТАВКИ ТРАКТОРА СВАРОЧНОГО ТСФ-101 УЗ (Код 837И)

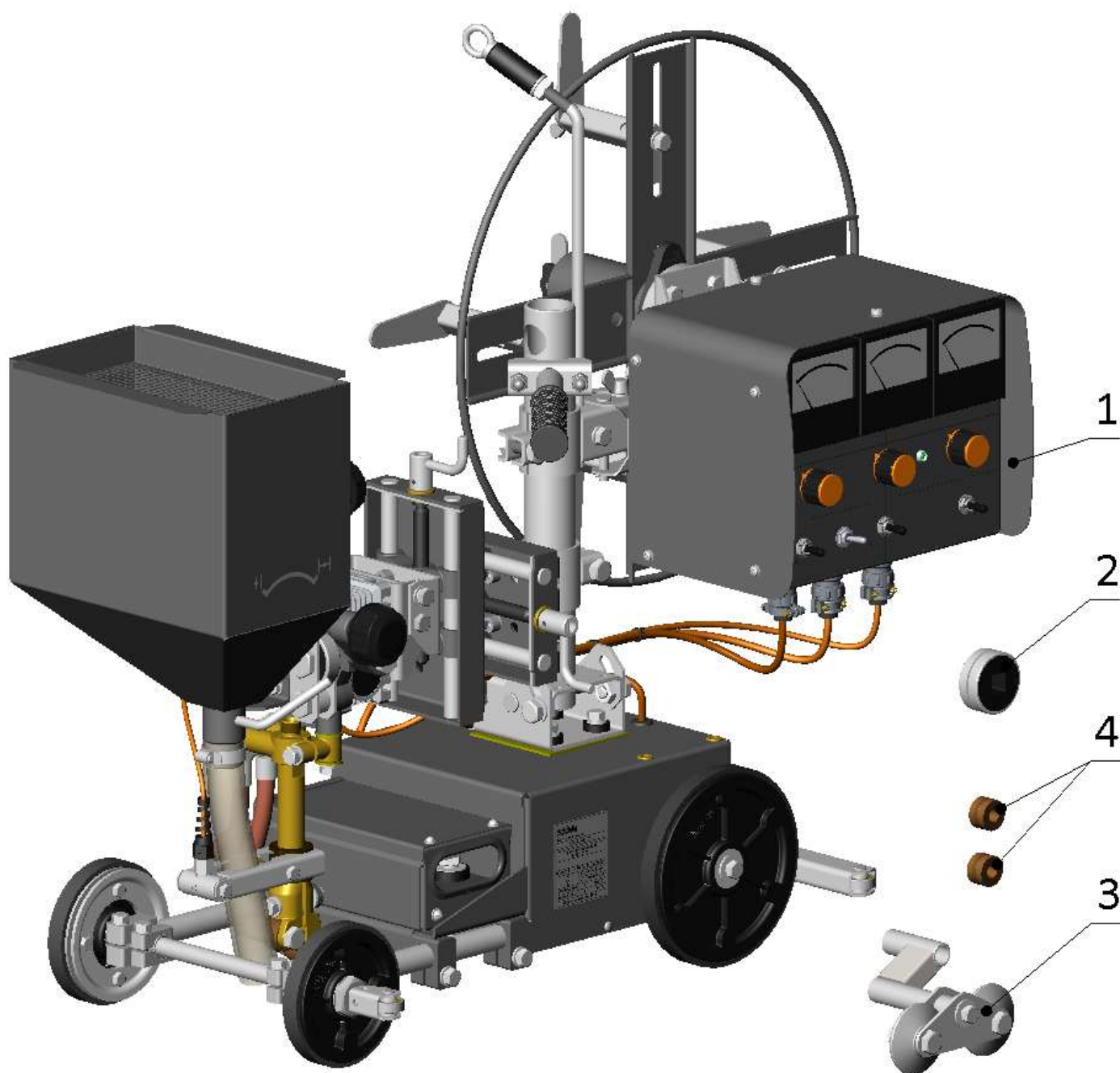


Рис.1. Трактор сварочный ТСФ-101.
Базовый комплект поставки (Код 837И).

Поз.	Обозначение (код)	Наименование	Кол.	Стр.	Примечание
1	ТСФ-101.00.000	Трактор сварочный ТСФ-101*	1	4	
2	СТО99-014-015-500-000-01	Ролик (Ø3,0мм)	1	10	ЗИП
3	ТСФ-101.09.000	Копир для сварки встык	1	8	ЗИП
4	ТСФ-101.01.504	Ролик	2	10	ЗИП
5		Паспорт ТСФ-101	1	-	
6		Руководство по эксплуатации ТСФ-101	1	-	
7		Паспорт БУ-23	1	-	

* С блоком управления БУ-23 и кассетой для сварочной проволоки.

2. ОСНОВНЫЕ СБОРОЧНЫЕ ЕДИНИЦЫ ТРАКТОРА СВАРОЧНОГО ТСФ-101 УЗ ТСФ-101.00.000 (базовое исполнение)

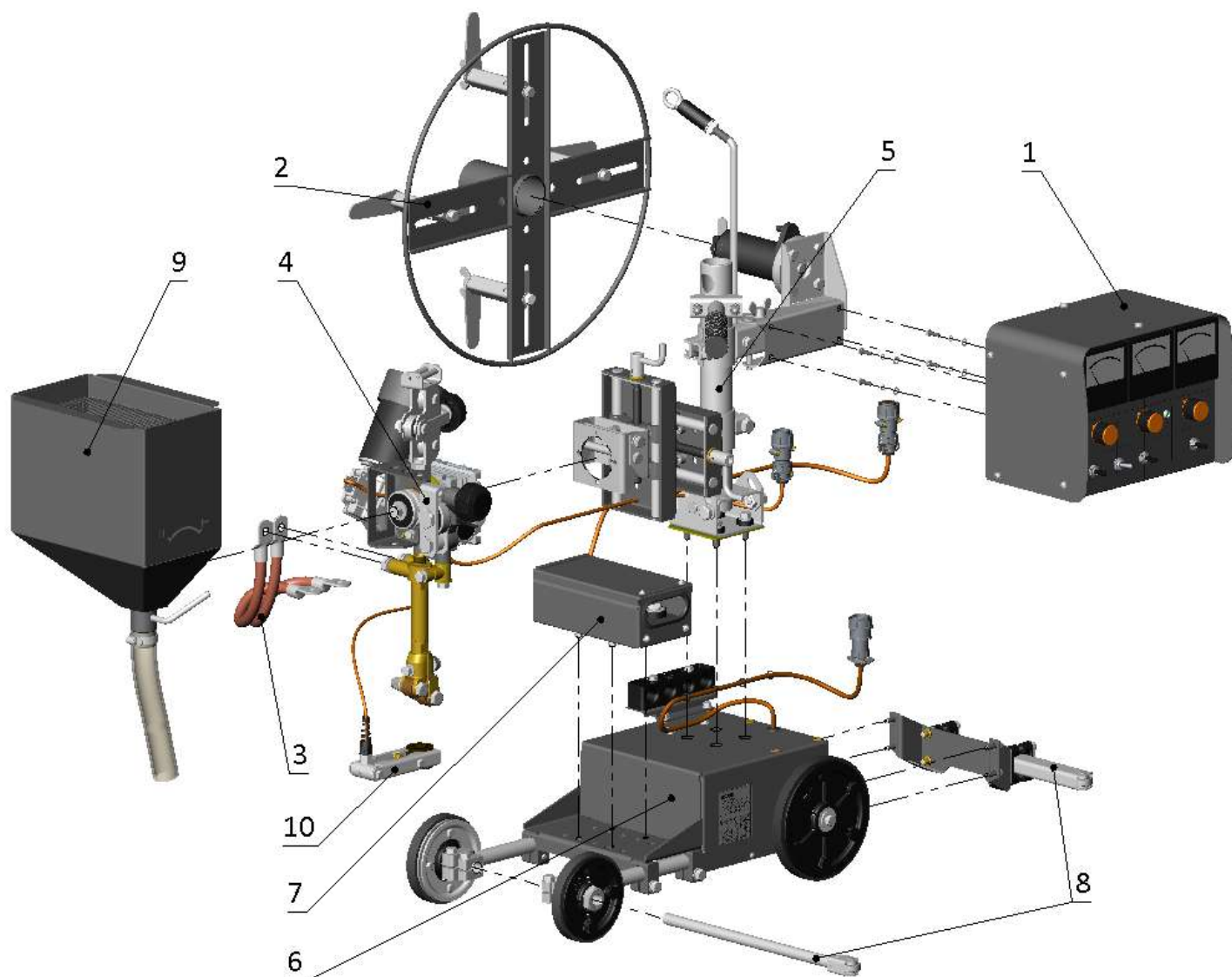


Рис.2. Трактор сварочный ТСФ-101 в базовом исполнении.
Основные сборочные единицы.

Поз.	Обозначение (код)	Наименование	Кол.	Стр.	Примечание
1	ЕВГИ.421243.020	Блок управления БУ-23	1	-	
2	СТО09-018-000	Кассета	1	-	
3	ТСФ-101.00.100	Кабель силовой	1	-	
4	ТСФ-101.01.000	Головка сварочная	1	5	
5	ТСФ-101.02.000	Стойка	1	6	
6	ТСФ-101.03.000	Тележка	1	7	
7	ТСФ-101.04.000	Блок шунта*	1	-	
8	ТСФ-101.05.000	Комплект упоров	1	-	
9	ТСФ-101.06.000	Система подачи флюса	1	-	
10	ТСФ-101.08.000	Указатель световой	1	-	

* С шунтом 750А 75мВ - базовый. Блок шунта ТСФ-101.04.000-01 с шунтом 1000А 75мВ - опция.

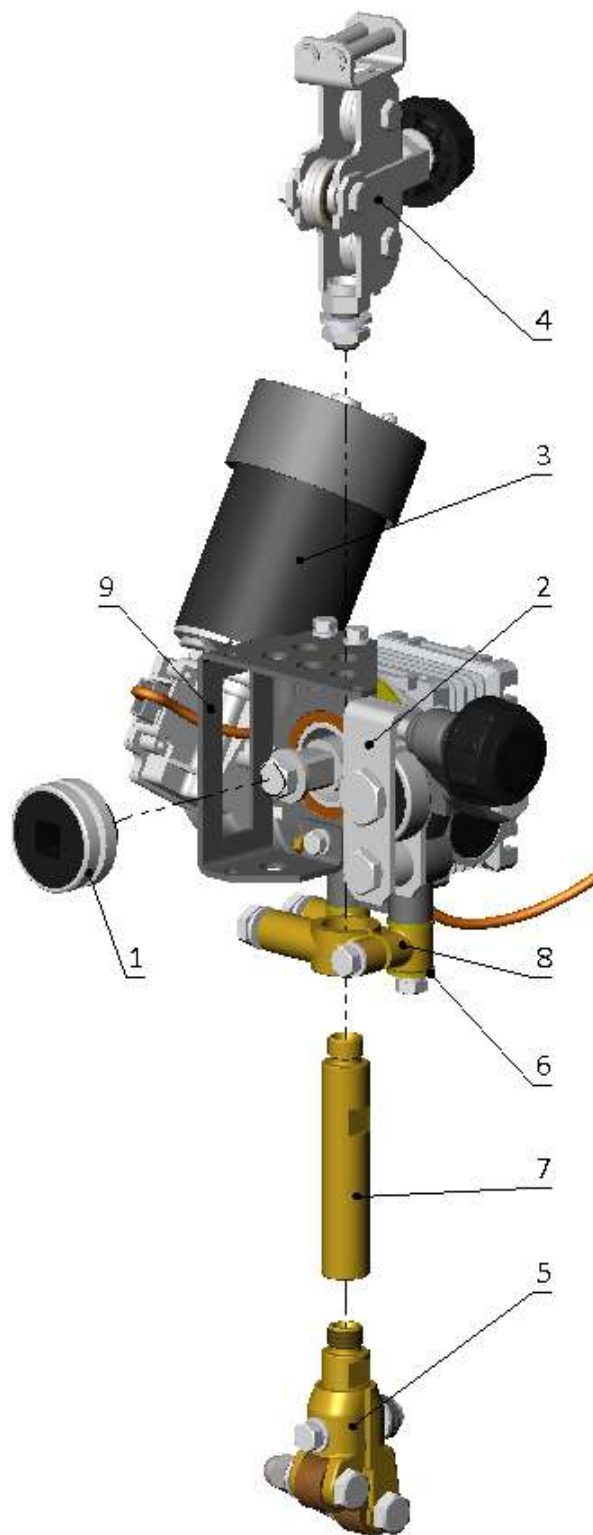


Рис.3. ТСФ-101.01.000_Головка сварочная.

Поз.	Обозначение (код)	Наименование	Кол.	Стр.	Примечание
1	СТО99-014-015-500-000-02	Ролик (Ø4,0мм)	1	-	
2	ТСФ-101.01.100	Устройство подающее	1	-	
3	ТСФ-101.01.200	Привод подачи	1	-	
4	ТСФ-101.01.400	Устройство правильное	1	-	
5	ТСФ-101.01.500	Токоподвод роликовый*	1	-	
6	СТО03-018-063-Р	Шайба	4	-	
7	СТО10-022-007-Р	Секция токоподвода	1	-	
8	ТСФ-101.01.001	Зажим	1	-	
9	ТСФ-101.01.002	Планка изоляционная	1	-	
10	ТСФ-101.01.004	Кронштейн	1	-	

* Для сварочного трактора ТС-16 токоподвод роликовый ТСФ-101.01.500-01.

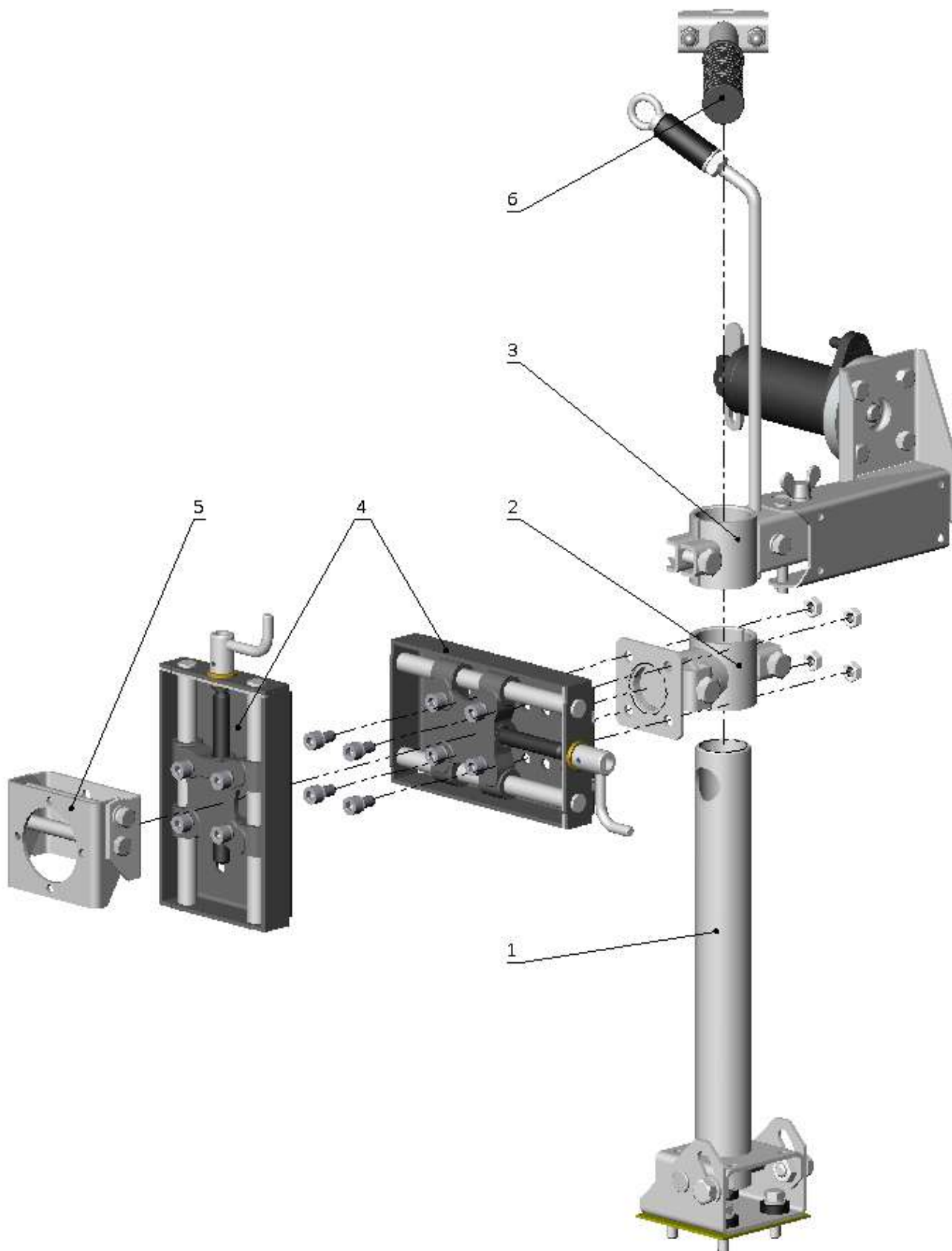


Рис.4. ТСФ-101.02.000_Стойка.

Поз.	Обозначение (код)	Наименование	Кол.	Стр.	Примечание
1	ТСФ-101.02.120	Стойка	1	-	
2	ТСФ-101.02.200	Кронштейн	1	-	
3	ТСФ-101.02.300	Держатель кассеты	1	-	
4	ТСФ-101.02.400	Суппорт	2	-	
5	ТСФ-101.02.600	Кронштейн наклонный	1	-	
6	ТСФ-101.02.700	Ручка	1	-	

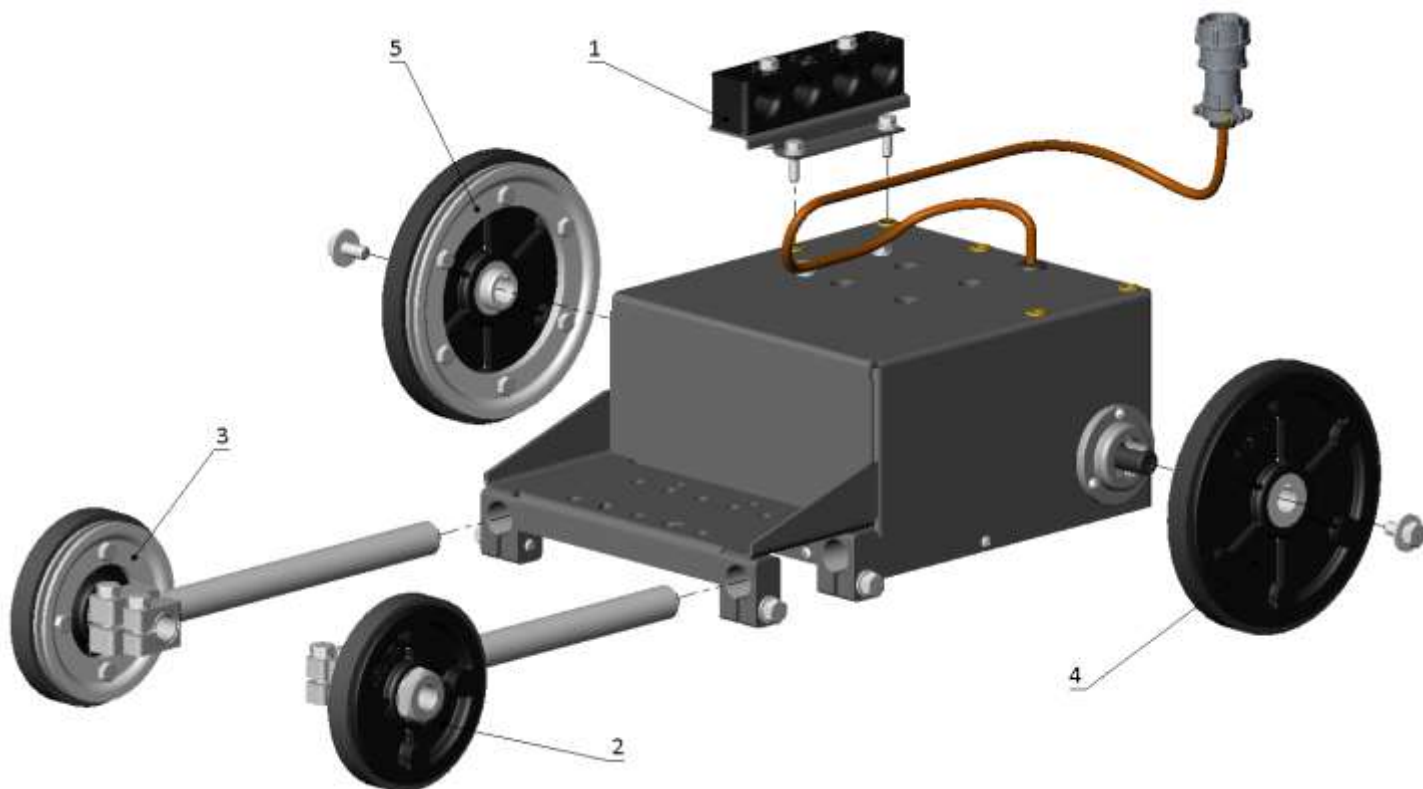


Рис.5. ТСФ-101.03.000_Тележка.

Поз.	Обозначение (код)	Наименование	Кол.	Стр.	Примечание
1	СТО10-022-048-000	Держатель кабелей	1	-	
2	ТСФ-101.03.700	Колесо переднее (без реборды)	1	7	
3	ТСФ-101.03.700-01	Колесо переднее (с ребордой)	1	7	
4	ТСФ-101.03.900	Колесо заднее (без реборды)*	1	-	
5	ТСФ-101.03.900-01	Колесо заднее (с ребордой)**	1	-	

* Для сварочного трактора ТС-16 колесо заднее без реборды ТСФ-101.03.900-02.

** Для сварочного трактора ТС-16 колесо заднее с ребордой ТСФ-101.03.900-03.

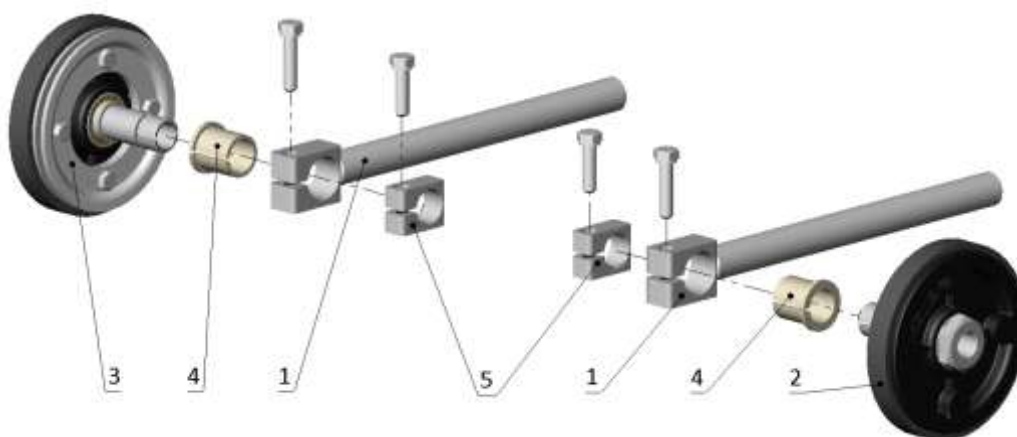


Рис.6. Колесо переднее ТСФ-101.03.700 и ТСФ-101.03.700-01.

Поз.	Обозначение (код)	Наименование	Кол./и зд.	Стр.	Примечание
1	ТСФ-101.03.710	Штанга	2	-	
2	ТСФ-101.03.730	Колесо (без реборды)	1	-	
3	ТСФ-101.03.730-01	Колесо (с ребордой)	1	-	
4	ТСФ-101.03.701	Втулка изоляционная	2	-	
5	ТСФ-101.03.702	Хомут	2	-	

3. ОПЦИОНАЛЬНЫЕ ДЕТАЛИ И ПРИСПОСОБЛЕНИЯ

к сварочному трактору ТСФ-101

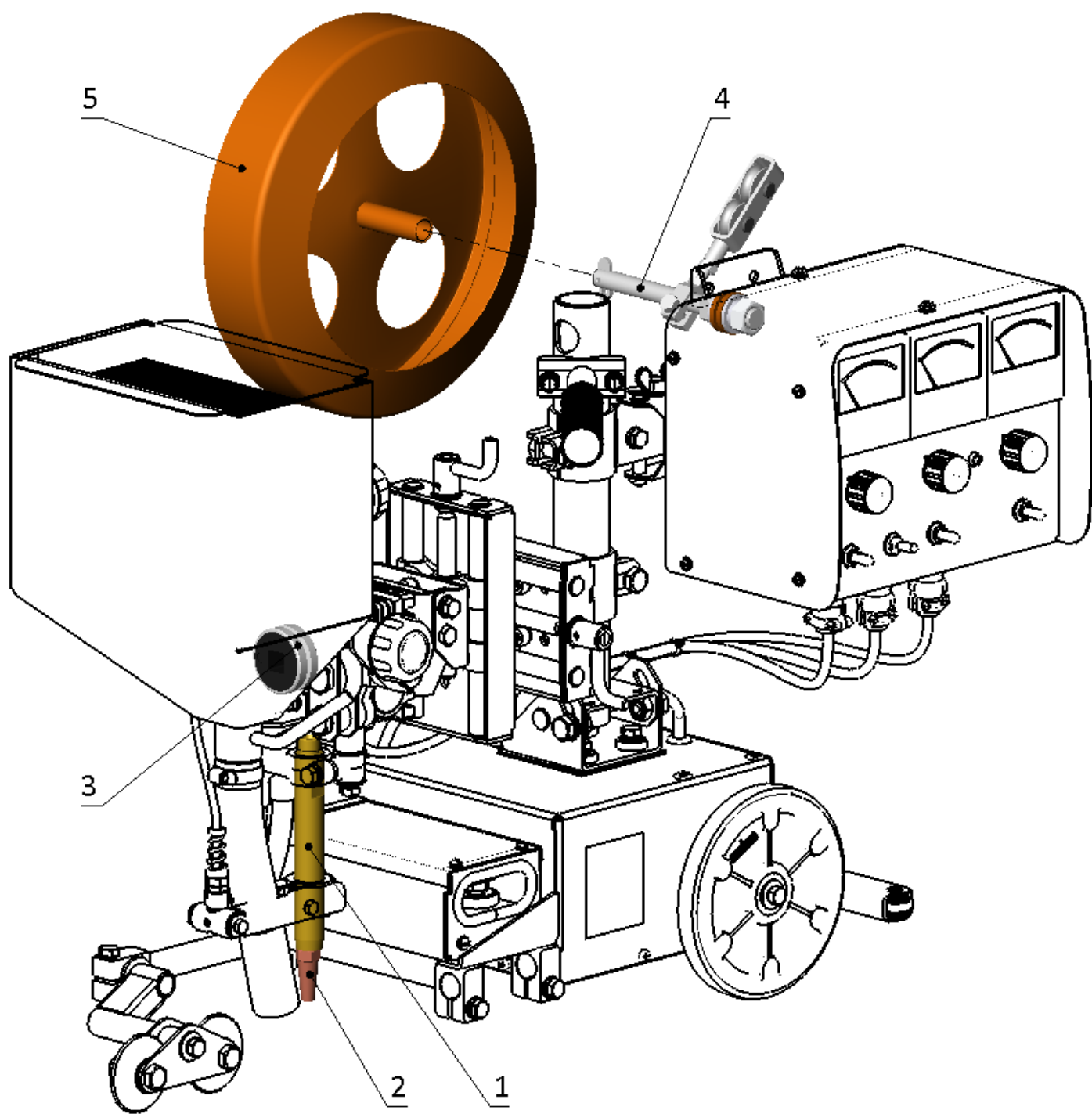


Рис.7. Опциональные детали и приспособления.

Поз.	Обозначение (код)	Наименование	Кол.	Стр.	Примечание
1	ТСФ-101.01.005	Токоподвод (L=150мм, эксцентр.)	1	-	
2	-	Наконечник M16x1,5*	1	-	
3	СТО99-014-015-500-000-03	Ролик (Ø5,0мм)	1	-	
4	ТСФ-101.02.330	Штыревой держатель кассеты	1	-	
5	-	Кассета (с внутренней намоткой)	1	-	

* Внутренний диаметр (3,0; 4,0 или 5,0 мм) и количество наконечников указывается при заказе.

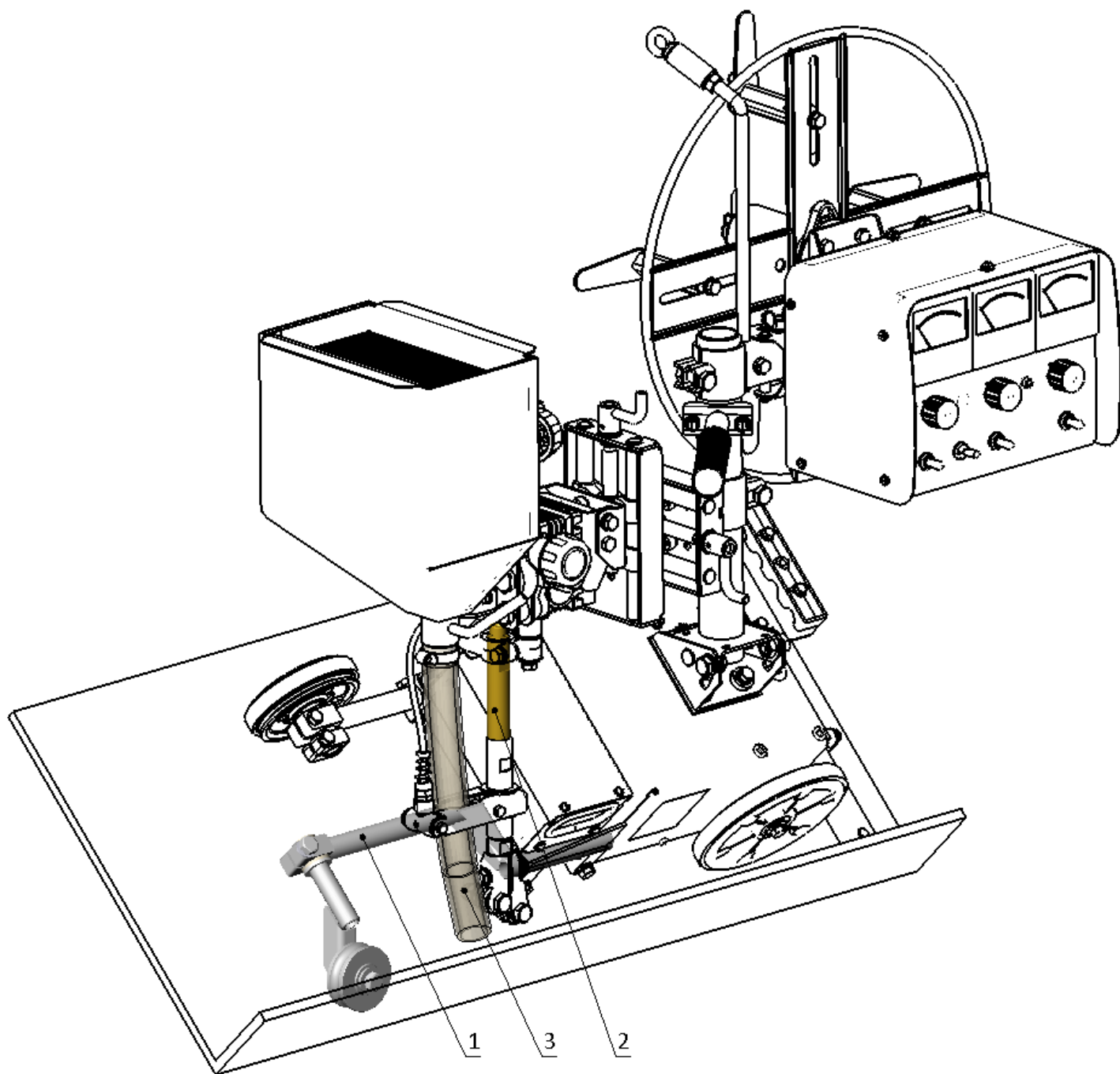


Рис.8. ТСФ-101.07.000-К_Комплект для сварки в лодочку (опция).

Поз.	Обозначение (код)	Наименование	Кол.	Стр.	Примечание
1	ТСФ-101.07.000	Копир для сварки в лодочку	1	-	
2	СТО10-022-007-Р	Секция токоподвода	1	-	
3	-	Трубка силиконовая $\varnothing_{\text{внутр.}}25 \times 3 \text{ мм}$	1 м	-	

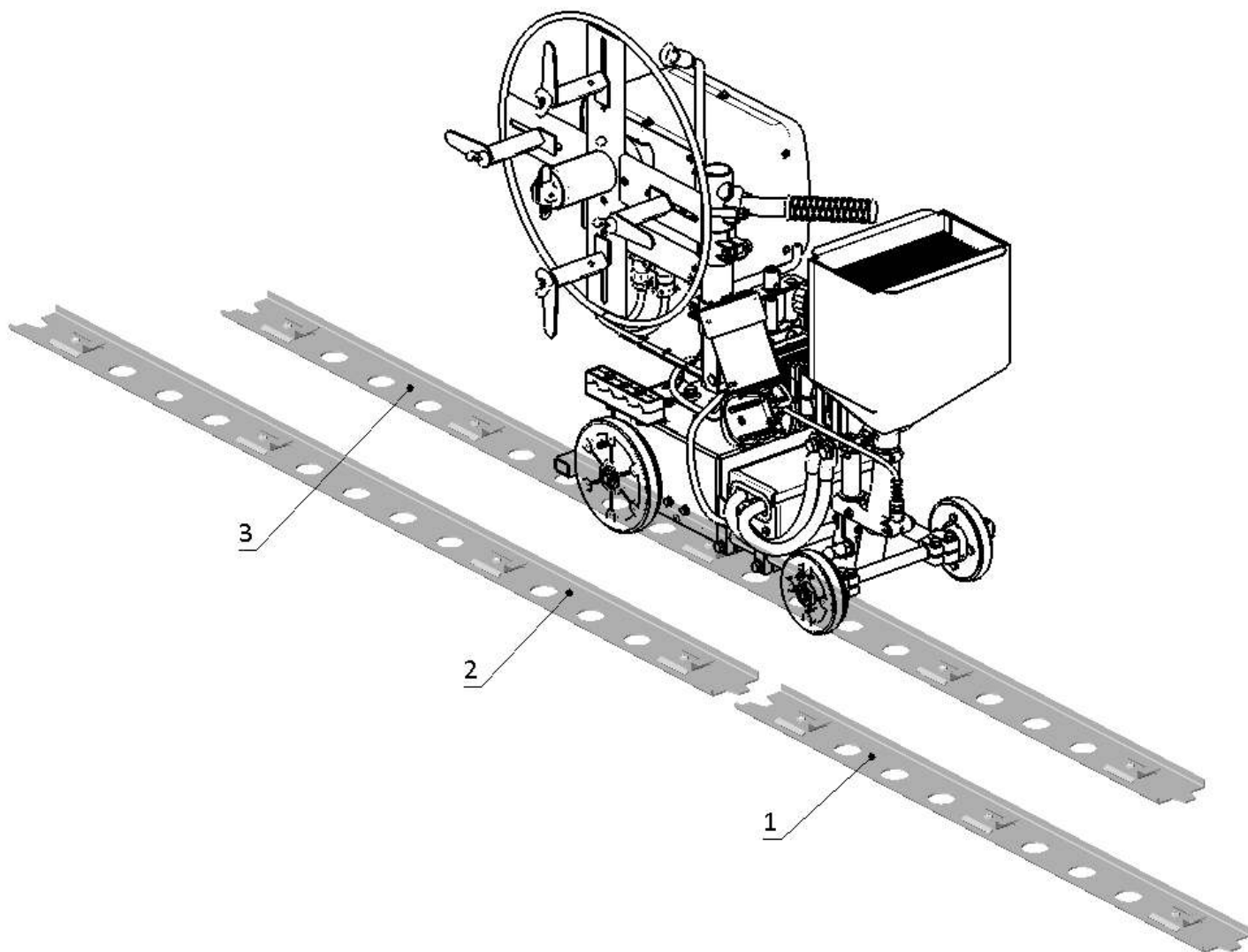
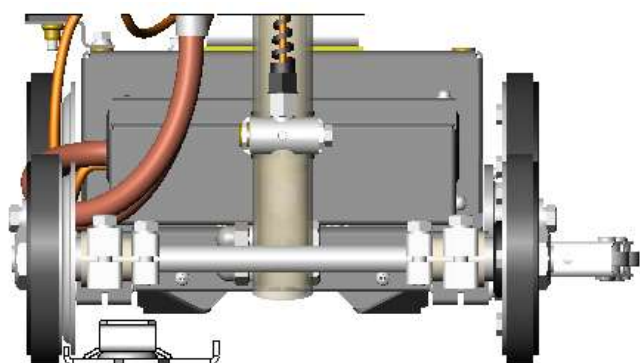


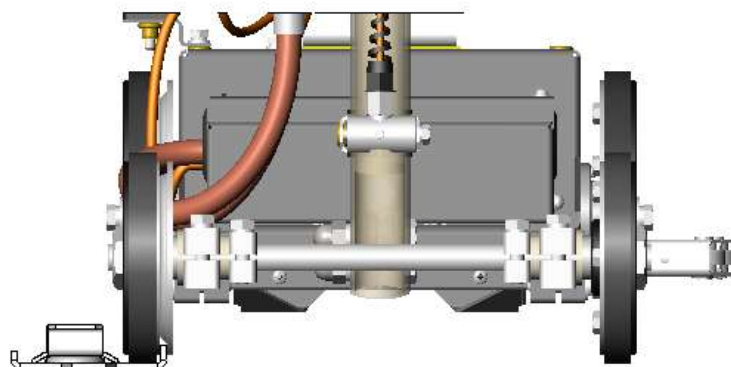
Рис.9. ТСФ-101.11.000_Рельс направляющий (опция).

Поз.	Обозначение (код)	Наименование	Кол.	Стр.	Примечание
1	ТСФ-101.11.000	Рельс направляющий (длина 1,0 м)	≥1*	-	
2	ТСФ-101.11.000-01	Рельс направляющий (длина 1,5 м)	≥1*	-	
3	ТСФ-101.11.000-02	Рельс направляющий (длина 2,0 м)	≥1*	-	

* Количество рельсов указывается при заказе.



а) внутри колеи



б) вне колеи

Рис.10. Варианты расположения рельса относительно колеи трактора.

4. БЫСТРОИЗНАШИВАЮЩИЕСЯ ДЕТАЛИ

сварочного трактора ТСФ-101

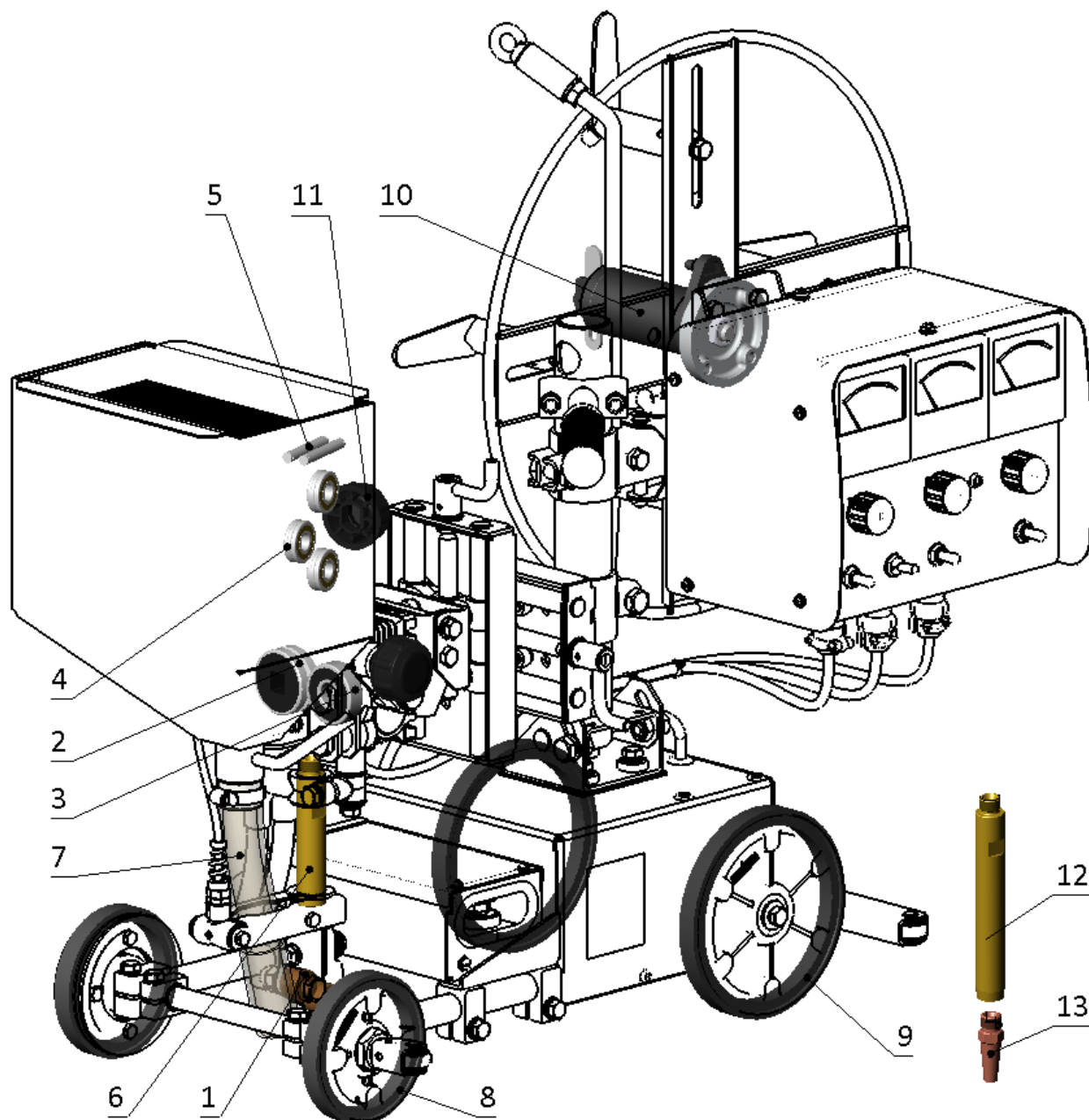


Рис.11. Быстроизнашивающиеся детали.

Поз.	Обозначение (код)	Наименование	Кол./и зд.	Стр.	Примечание
1	ТСФ-101.01.504	Ролик	2	-	
	СТО99-014-015-500-000-01	Ролик (Ø3,0мм)	1	-	
2	СТО99-014-015-500-000-02	Ролик (Ø4,0мм)	1	-	
	СТО99-014-015-500-000-03	Ролик (Ø5,0мм)	1	-	
3	-	Подшипник 80303 ГОСТ 7242-81	1	-	
4	ТСФ-101.01.404	Ролик	3	-	
5	ТСФ-101.01.406	Валок	2	-	
6	СТО10-022-007-Р	Секция токоподвода	1	-	
7	-	Трубка силиконовая Øвнутр.25мм	0,2 м	-	
8	ТСФ-101.03.724	Кольцо	2	-	
9	ТСФ-101.03.506	Кольцо	2	-	
10	СТО10-022-051-100	Устройство тормозное	1	-	
11	СТО10-022-055-100	Ручка	2	-	
12	ТСФ-101.01.005	Токоподвод (L=150мм, эксцентр.)	1	-	
13		Наконечник М16х1,5*	1	-	

* Внутренний диаметр (3,0; 4,0 или 5,0 мм) и количество наконечников указывается при заказе.

5. ВЗАИМОЗАМЕНЯЕМЫЕ ДЕТАЛИ И СБОРОЧНЫЕ ЕДИНИЦЫ ТРАКТОРОВ СВАРОЧНЫХ ТСФ-101 и ТС-16

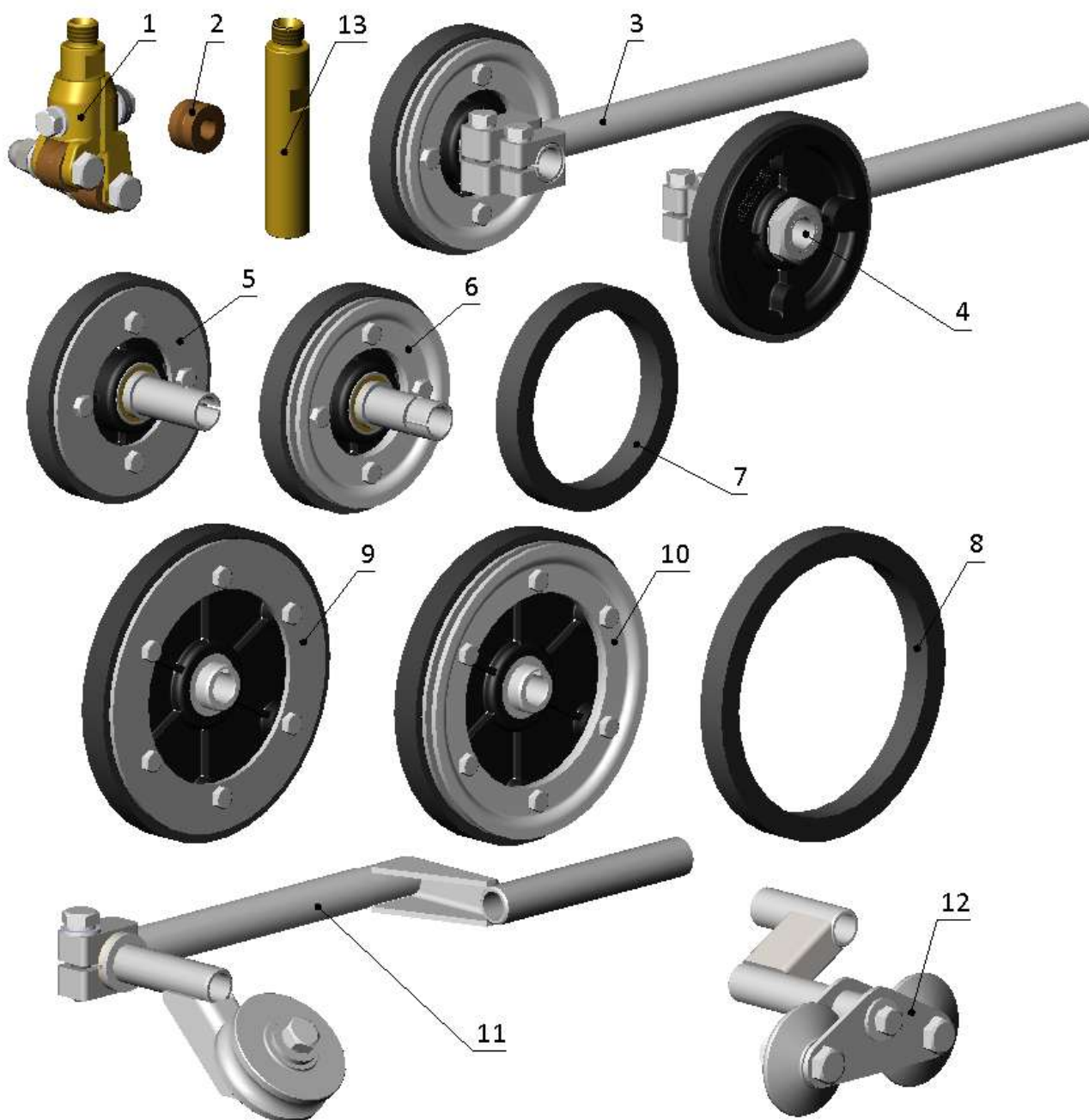


Рис.12. Детали и сборочные единицы трактора сварочного ТСФ-101, применяемые в тракторе сварочном ТС-16.

Поз.	Обозначение (код)		Наименование	Кол./и зд.	Стр.	Примечание
	для ТСФ-101	для ТС-16				
1	ТСФ-101.01.500	ТСФ-101.01.500-01	Токоподвод роликовый	1	-	
2		ТСФ-101.01.504	Ролик	2	-	
3		ТСФ-101.03.700	Колесо переднее (без реборды)	1	-	
4		ТСФ-101.03.700-01	Колесо переднее (с ребордой)	1	-	
5		ТСФ-101.03.730	Колесо (без реборды)	1	-	
6		ТСФ-101.03.730-01	Колесо (с ребордой)	1	-	
7		ТСФ-101.03.724	Кольцо (для переднего колеса)	2	-	
8		ТСФ-101.03.506	Кольцо (для заднего колеса)	2	-	
9	ТСФ-101.03.900	ТСФ-101.03.900-02	Колесо заднее (без реборды)	1	-	
10	ТСФ-101.03.900-01	ТСФ-101.03.900-03	Колесо заднее (с ребордой)	1	-	
11		ТСФ-101.07.000	Копир для сварки в лодочку	1	-	
12		ТСФ-101.09.000	Копир для сварки встык	1	-	
13		СТО10-022-007-Р	Секция токоподвода	1...2	-	

ДЛЯ ЗАМЕТОК

